

1 2 3 4 5 6 7 8

A

B

C

D

E

F

A

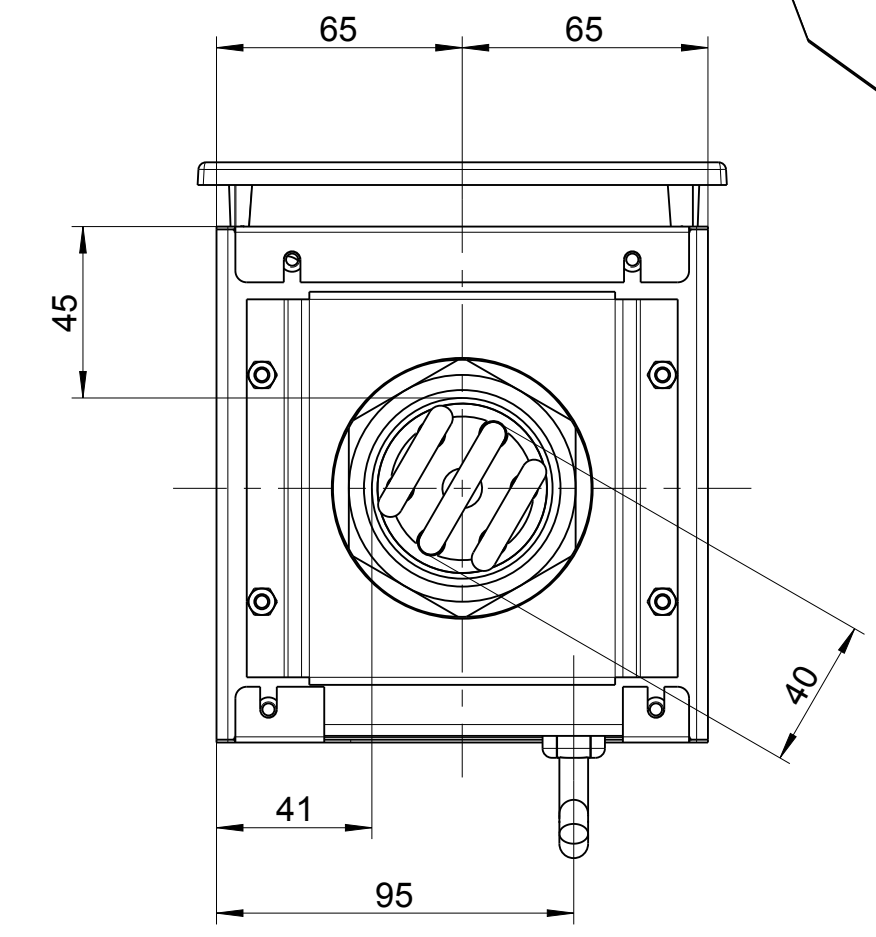
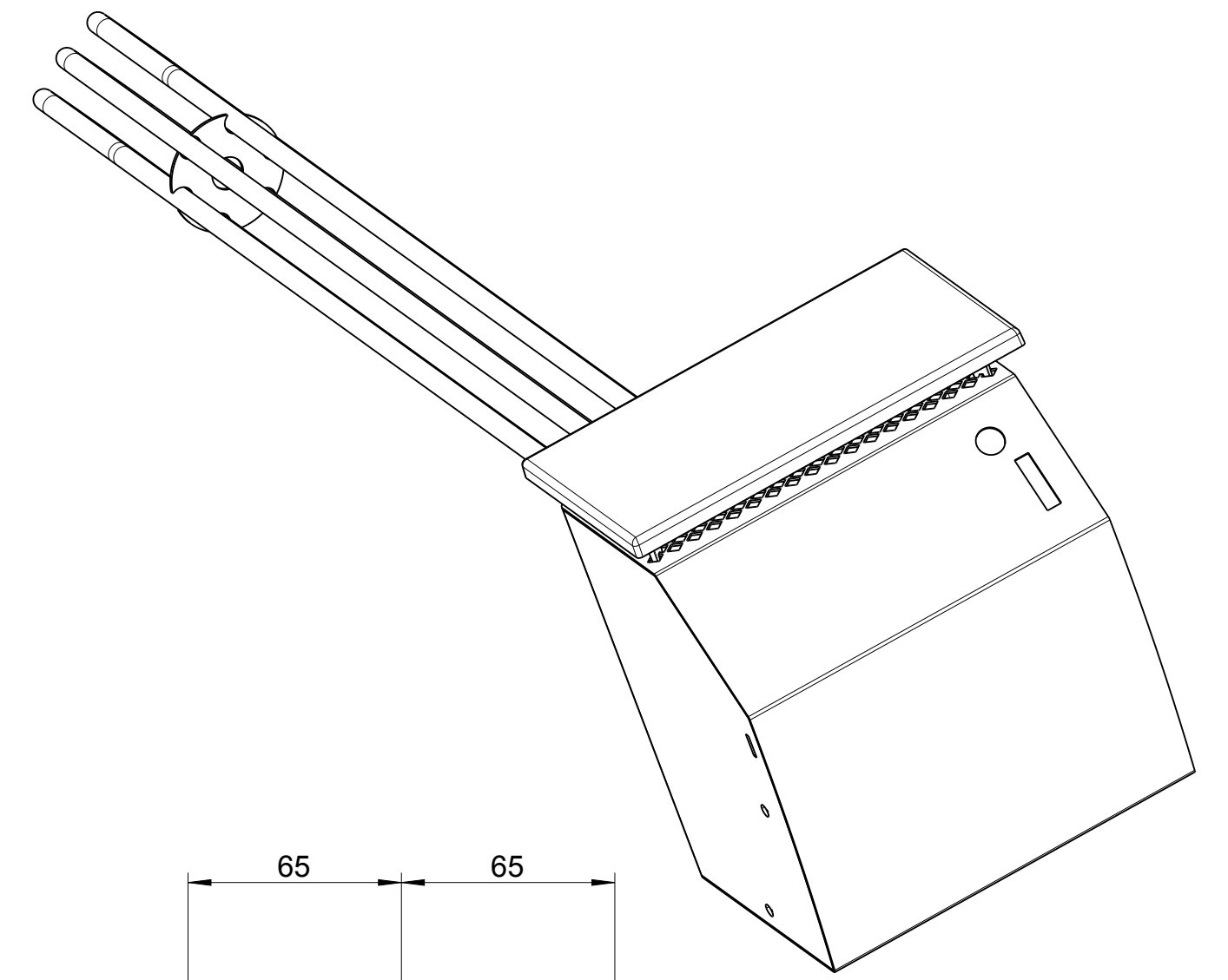
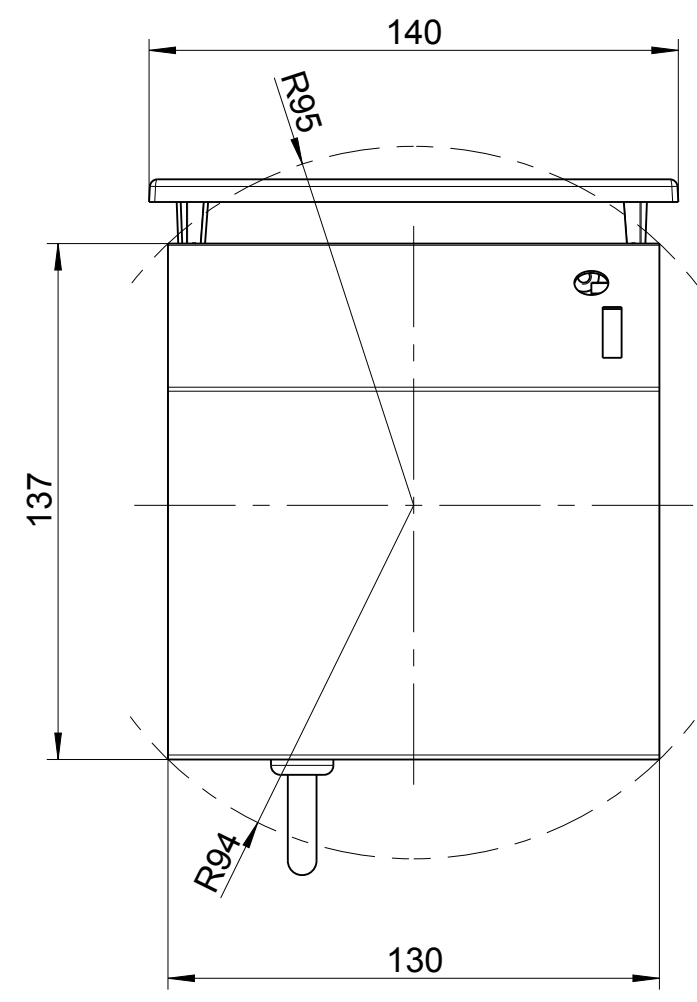
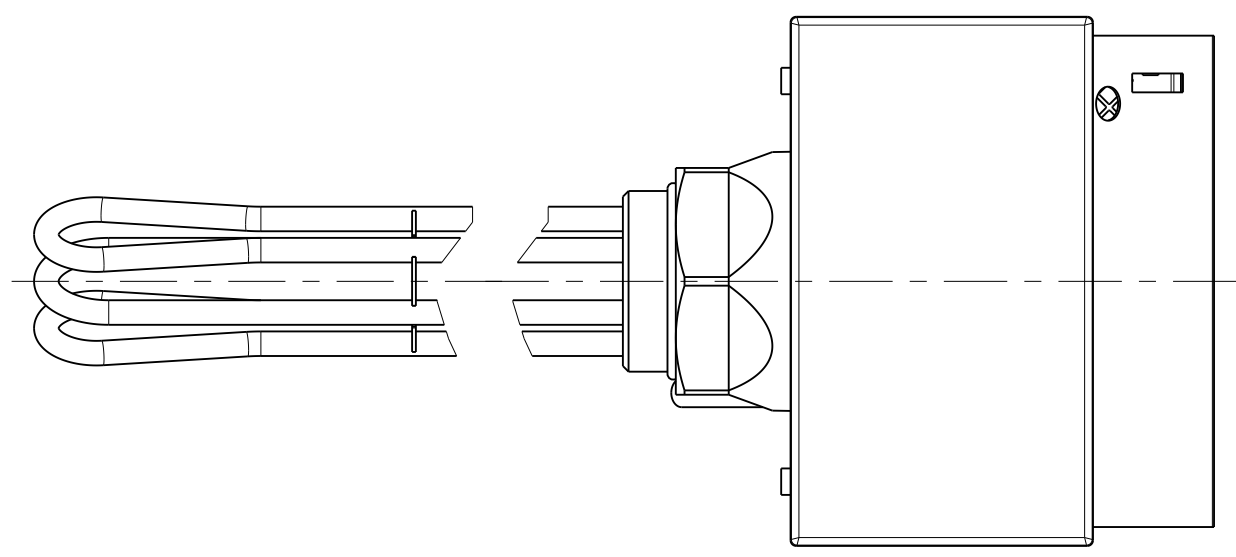
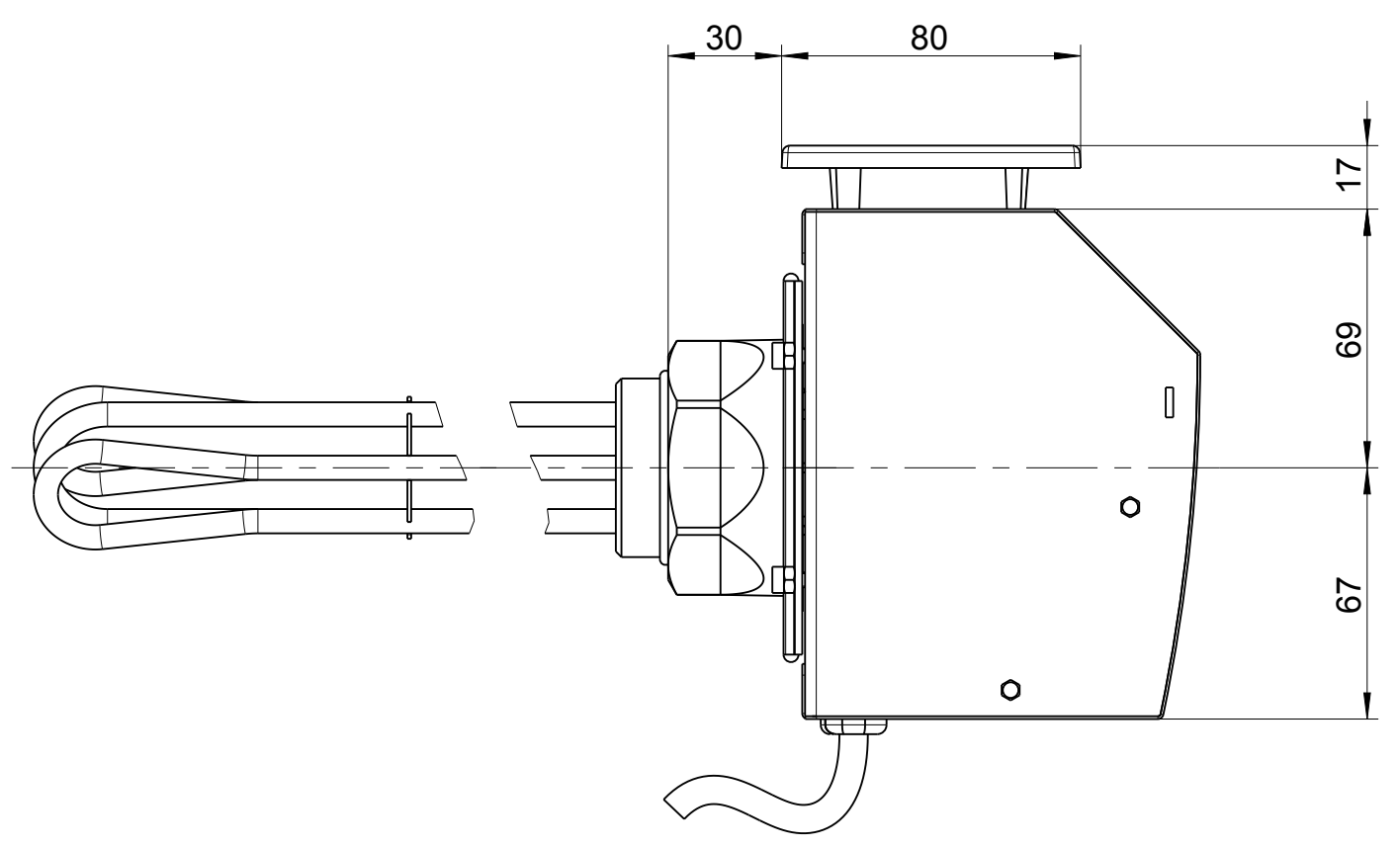
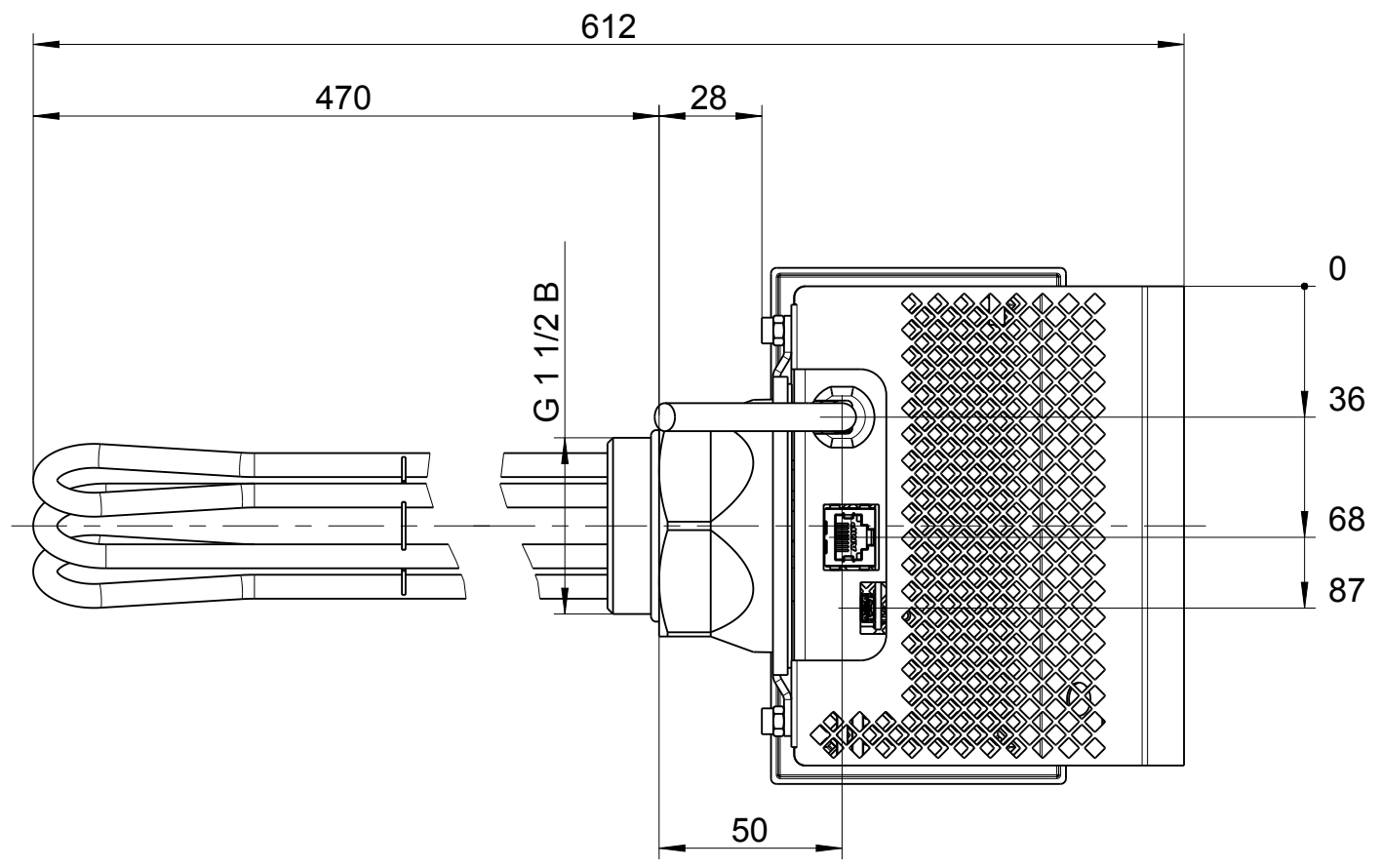
B

C

D

E

F



Maße vorbehaltlich Fertigungstoleranzen

Werkstoff:		Projektion		Allgemeintoleranzen: - Werkstückkanten: ISO 13715 Oberfläche: ISO 1302 Gusstoleranzen: -		Datum		Name	
Ausführung:		Datum		AC ELWA-E		Masse:		Maßstab:	
Bemerkung:		01.09.2016		AC ELWA-F (Aussenabmessungen identisch zu AC ELWA-E)		1		1	
Erstellt in: ProE Wf2		my-PV Teichstrasse 43 A-4523 Neuzeug Tel.: +43 393 28 www.my-pv.com		AC ELWA (Aussenabmessungen identisch zu AC ELWA-E)		-		Format: A2	
(Urspr.)		(Ers.f.)		(Ers.d.)					